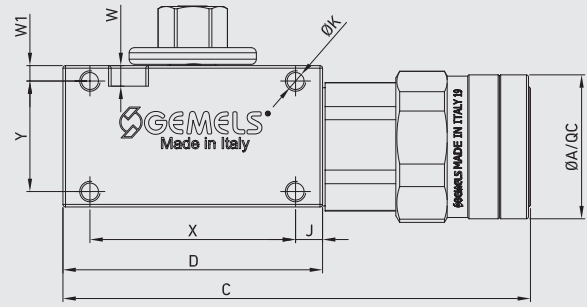
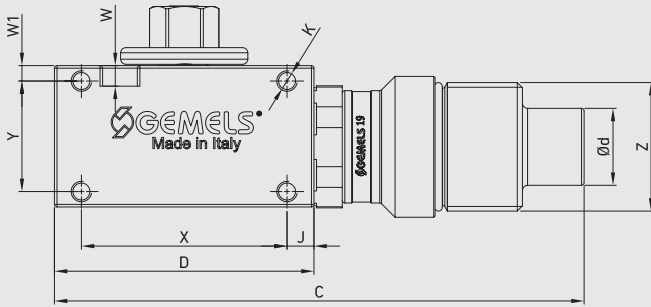
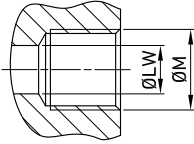


GV2 VGF



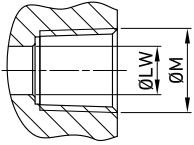
FIXING HOLES INCLUDED



GV2 VGF

GV2+ QC VGF DIN/ISO 228 BSP

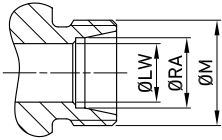
TYPE	DN	PN	A	B	C	D	E	ES.V	F	G	I	ØM	ØP	ØQ	R	S	T	U	W	SW	ØLW	ØA/QC	Ød	Z	WEIGHT		
GV2 G 3/8 + VGF MALE	10	MPa 50	mm 43	20,4	153	70	14,1	19	57,1	37	60,9	G 3/8	10,5	6,25	6,5	16	54	24	6,6	9	10		19,75	M33X2	kg 0,919		
		Psi 7250	inch 1,69	0,80	6,02	2,76	0,56	0,75	2,25	1,46	2,40		0,41	0,25	0,26	0,63	2,13	0,94	0,26	0,35	0,39		0,78	M33X2	lb 2,03		
GV2 G 3/8 + VGF FEMALE	10	MPa 50	mm 43	20,4	133,5	70	14,1	19	57,1	37	60,9	G 3/8	10,5	6,25	6,5	16	54	24	6,6	9	10				M33X2	kg 0,919	
		Psi 7250	inch 1,69	0,80	5,26	2,76	0,56	0,75	2,25	1,46	2,40		0,41	0,25	0,26	0,63	2,13	0,94	0,26	0,35	0,39	38,6			M33X2	lb 2,03	
GV2 G 1/2+ VGF MALE	13	MPa 50	mm 45	21,7	169,5	80	14,1	19	59,1	45	62,9	G 1/2	10,5	6,25	6,5	23	57	32	6,6	9	13			24,5	M40X3	kg 1,307	
		Psi 7250	inch 1,77	0,85	6,67	3,15	0,56	0,75	2,33	1,77	2,48		0,41	0,25	0,26	0,91	2,24	1,26	0,26	0,35	0,51			0,96	M40X3	lb 2,88	
GV2 G 1/2+ VGF FEMALE	13	MPa 50	mm 45	21,7	148	80	14,1	19	59,1	45	62,9	G 1/2	10,5	6,25	6,5	23	57	32	6,6	9	13					M40X3	kg 1,307
		Psi 7250	inch 1,77	0,85	5,83	3,15	0,56	0,75	2,33	1,77	2,48		0,41	0,25	0,26	0,91	2,24	1,26	0,26	0,35	0,51	46			M40X3	lb 2,88	
GV2 G 3/4+ VGF MALE	20	MPa 50	mm 55	23,4	208	101	18,5	24	73,5	55	78	G 3/4	13,5	9	7,5	25,5	75,5	40	8	14	20			29,95	M50X3	kg 2,424	
		Psi 7250	inch 2,17	0,92	8,19	3,98	0,73	0,94	2,89	2,17	3,07		0,53	0,35	0,30	1,00	2,97	1,57	0,31	0,55	0,79			1,18	M50X3	lb 5,34	
GV2 G 3/4+ VGF FEMALE	20	MPa 50	mm 55	23,4	181,9	101	18,5	24	73,5	55	78	G 3/4	13,5	9	7,5	25,5	75,5	40	8	14	20					M50X3	kg 2,424
		Psi 7250	inch 2,17	0,92	7,16	3,98	0,73	0,94	2,89	2,17	3,07		0,53	0,35	0,30	1,00	2,97	1,57	0,31	0,55	0,79	56			M50X3	lb 5,34	
GV2 G 1+ VGF MALE	25	MPa 50	mm 65	29,5	212	105	18,5	24	83,5	65	88	G 1	13,5	9	8,5	27,5	77,5	48	8	14	25			36	M58X3	kg 3,446	
		Psi 7250	inch 2,56	1,16	8,35	4,13	0,73	0,94	3,29	2,56	3,46		0,53	0,35	0,33	1,08	3,05	1,89	0,31	0,55	0,98			1,42	M58X3	lb 7,60	
GV2 G 1+ VGF FEMALE	25	MPa 50	mm 65	29,5	186	105	18,5	24	83,5	65	88	G 1	13,5	9	8,5	27,5	77,5	48	8	14	25					M58X3	kg 3,446
		Psi 7250	inch 2,56	1,16	7,32	4,13	0,73	0,94	3,29	2,56	3,46		0,53	0,35	0,33	1,08	3,05	1,89	0,31	0,55	0,98	68,7			M58X3	lb 7,60	
GV2 G 1 1/4 R+ VGF MALE	25	MPa 50	mm 65	29,5	212	105	18,5	24	83,5	65	88	G 1	13,5	9	8,5	27,5	77,5	48	8	14	25			36	M58X3	kg 3,265	
		Psi 7250	inch 2,56	1,16	8,35	4,13	0,73	0,94	3,29	2,56	3,46		1/4 R	0,53	0,35	0,33	1,08	3,05	1,89	0,31	0,55	0,98			1,42	M58X3	lb 7,20
GV2 G 1 1/4 R+ VGF FEMALE	25	MPa 50	mm 65	29,5	186	105	18,5	24	83,5	65	88	G 1	13,5	9	8,5	27,5	77,5	48	8	14	25					M58X3	kg 3,265
		Psi 7250	inch 2,56	1,16	7,32	4,13	0,73	0,94	3,29	2,56	3,46		1/4 R	0,53	0,35	0,33	1,08	3,05	1,89	0,31	0,55	0,98	68,7			M58X3	lb 7,20
GV2 G 1 1/4+ VGF MALE	32	MPa 50	mm 80	33,5	212	105	18,5	30	98,5	80	104	G 1	13,5	9	10	24,5	80,5	60	8	17	32			36	M58X3	kg 4,991	
		Psi 7250	inch 3,15	1,32	8,35	4,13	0,73	1,18	3,88	3,15	4,09		1/4	0,53	0,35	0,39	0,96	3,17	2,36	0,31	0,67	1,26			1,42	M58X3	lb 11,00
GV2 G 1 1/4+VGF FEMALE	32	MPa 50	mm 80	33,5	186	105	18,5	30	98,5	80	104	G 1	13,5	9	10	24,5	80,5	60	8	17	32					M58X3	kg 4,991
		Psi 7250	inch 3,15	1,32	7,32	4,13	0,73	1,18	3,88	3,15	4,09		1/4	0,53	0,35	0,39	0,96	3,17	2,36	0,31	0,67	1,26	68,7			M58X3	lb 11,00

GV2 VGF



GV2 + QC VGF ANSI/ASME B1.20.1 NPT

TYPE	DN	PN	A	B	C	D	E	ES.V	F	G	I	ØM	ØP	ØQ	R	S	T	U	W	SW	ØLW	ØA/QC	Ød	Z	WEIGHT		
GV2 N 3/8 + VGF MALE	10	MPa 50	mm	43	20,4	153	70	14,1	19	57,1	37	60,9	N 3/8	10,5	6,25	6,5	16	54	24	6,6	9	10		19,75	M33X2	kg 0,919	
		Psi 7250	inch	1,69	0,80	6,02	2,76	0,56	0,75	2,25	1,46	2,40		0,41	0,25	0,26	0,63	2,13	0,94	0,26	0,35	0,39		0,78	M33X2	lb 2,03	
GV2 N 3/8 + VGF FEMALE	10	MPa 50	mm	43	20,4	133,5	70	14,1	19	57,1	37	60,9	N 3/8	10,5	6,25	6,5	16	54	24	6,6	9	10			M33X2	kg 0,919	
		Psi 7250	inch	1,69	0,80	5,26	2,76	0,56	0,75	2,25	1,46	2,40		0,41	0,25	0,26	0,63	2,13	0,94	0,26	0,35	0,39	38,6	M33X2	lb 2,03		
GV2 N 1/2+ VGF MALE	13	MPa 50	mm	45	21,7	169,5	80	14,1	19	59,1	45	62,9	N 1/2	10,5	6,25	6,5	23	57	32	6,6	9	13			24,5	M40X3	kg 1,307
		Psi 7250	inch	1,77	0,85	6,67	3,15	0,56	0,75	2,33	1,77	2,48		0,41	0,25	0,26	0,91	2,24	1,26	0,26	0,35	0,51		0,96	M40X3	lb 2,88	
GV2 N 1/2+ VGF FEMALE	13	MPa 50	mm	45	21,7	148	80	14,1	19	59,1	45	62,9	N 1/2	10,5	6,25	6,5	23	57	32	6,6	9	13				M40X3	kg 1,307
		Psi 7250	inch	1,77	0,85	5,83	3,15	0,56	0,75	2,33	1,77	2,48		0,41	0,25	0,26	0,91	2,24	1,26	0,26	0,35	0,51	46	M40X3	lb 2,88		
GV2 N 3/4+ VGF MALE	20	MPa 50	mm	55	23,4	208	101	18,5	24	73,5	55	78	N 3/4	13,5	9	7,5	25,5	75,5	40	8	14	20			29,95	M50X3	kg 2,424
		Psi 7250	inch	2,17	0,92	8,19	3,98	0,73	0,94	2,89	2,17	3,07		0,53	0,35	0,30	1,00	2,97	1,57	0,31	0,55	0,79		1,18	M50X3	lb 5,34	
GV2 N 3/4+ VGF FEMALE	20	MPa 50	mm	55	23,4	181,9	101	18,5	24	73,5	55	78	N 3/4	13,5	9	7,5	25,5	75,5	40	8	14	20				M50X3	kg 2,424
		Psi 7250	inch	2,17	0,92	7,16	3,98	0,73	0,94	2,89	2,17	3,07		0,53	0,35	0,30	1,00	2,97	1,57	0,31	0,55	0,79	56	M50X3	lb 5,34		
GV2 N 1+ VGF MALE	25	MPa 50	mm	65	29,5	212	105	18,5	24	83,5	65	88	N 1	13,5	9	8,5	27,5	77,5	48	8	14	25			36	M58X3	kg 3,446
		Psi 7250	inch	2,56	1,16	8,35	4,13	0,73	0,94	3,29	2,56	3,46		0,53	0,35	0,33	1,08	3,05	1,89	0,31	0,55	0,98		1,42	M58X3	lb 7,60	
GV2 N 1+ VGF FEMALE	25	MPa 50	mm	65	29,5	186	105	18,5	24	83,5	65	88	N 1	13,5	9	8,5	27,5	77,5	48	8	14	25				M58X3	kg 3,446
		Psi 7250	inch	2,56	1,16	7,32	4,13	0,73	0,94	3,29	2,56	3,46		0,53	0,35	0,33	1,08	3,05	1,89	0,31	0,55	0,98	68,7	M58X3	lb 7,60		
GV2 N 1 1/4 R+ VGF MALE	25	MPa 50	mm	65	29,5	212	105	18,5	24	83,5	65	88	N 1	13,5	9	8,5	27,5	77,5	48	8	14	25			36	M58X3	kg 3,265
		Psi 7250	inch	2,56	1,16	8,35	4,13	0,73	0,94	3,29	2,56	3,46		1/4 R	0,53	0,35	0,33	1,08	3,05	1,89	0,31	0,55	0,98		1,42	M58X3	lb 7,20
GV2 N 1 1/4 R+ VGF FEMALE	25	MPa 50	mm	65	29,5	186	105	18,5	24	83,5	65	88	N 1	13,5	9	8,5	27,5	77,5	48	8	14	25				M58X3	kg 3,265
		Psi 7250	inch	2,56	1,16	7,32	4,13	0,73	0,94	3,29	2,56	3,46		1/4 R	0,53	0,35	0,33	1,08	3,05	1,89	0,31	0,55	0,98	68,7	M58X3	lb 7,20	
GV2 N 1 1/4+ VGF MALE	32	MPa 50	mm	80	33,5	212	105	18,5	30	98,5	80	104	N 1 1/4	13,5	9	10	24,5	80,5	60	8	17	32			36	M58X3	kg 4,991
		Psi 7250	inch	3,15	1,32	8,35	4,13	0,73	1,18	3,88	3,15	4,09		0,53	0,35	0,39	0,96	3,17	2,36	0,31	0,67	1,26		1,42	M58X3	lb 11,00	
GV2 N 1 1/4+ VGF FEMALE	32	MPa 50	mm	80	33,5	186	105	18,5	30	98,5	80	104	N 1 1/4	13,5	9	10	24,5	80,5	60	8	17	32				M58X3	kg 4,991
		Psi 7250	inch	3,15	1,32	7,32	4,13	0,73	1,18	3,88	3,15	4,09		0,53	0,35	0,39	0,96	3,17	2,36	0,31	0,67	1,26	68,7	M58X3	lb 11,00		

GV2 VGF

GV2+ QC VGF SAE J1926-1

TYPE	DN	PN	A	B	C	D	E	ES.V	F	G	I	ØM	ØP	ØQ	R	S	T	U	W	SW	ØLW	ØA/QC	Ød	Z	WEIGHT	
GV2 SAE6 + VGF MALE	10	MPa 50	mm	43	20,4	153	70	14,1	19	57,1	37	60,9	SAE6	10,5	6,25	6,5	16	54	24	6,6	9	10	38,6	19,75	M33X2	kg 0,919
		Psi 7250	inch	1,69	0,80	6,02	2,76	0,56	0,75	2,25	1,46	2,40		0,41	0,25	0,26	0,63	2,13	0,94	0,26	0,35	0,39		0,78	M33X2	lb 2,03
GV2 G 3/8 + VGF FEMALE	10	MPa 50	mm	43	20,4	133,5	70	14,1	19	57,1	37	60,9	SAE6	10,5	6,25	6,5	16	54	24	6,6	9	10	38,6		M33X2	kg 0,919
		Psi 7250	inch	1,69	0,80	5,26	2,76	0,56	0,75	2,25	1,46	2,40		0,41	0,25	0,26	0,63	2,13	0,94	0,26	0,35	0,39			M33X2	lb 2,03
GV2 G 1/2+ VGF MALE	13	MPa 50	mm	45	21,7	169,5	80	14,1	19	59,1	45	62,9	SAE8	10,5	6,25	6,5	23	57	32	6,6	9	13	46	24,5	M40X3	kg 1,307
		Psi 7250	inch	1,77	0,85	6,67	3,15	0,56	0,75	2,33	1,77	2,48		0,41	0,25	0,26	0,91	2,24	1,26	0,26	0,35	0,51		0,96	M40X3	lb 2,88
GV2 G 1/2+ VGF FEMALE	13	MPa 50	mm	45	21,7	148	80	14,1	19	59,1	45	62,9	SAE8	10,5	6,25	6,5	23	57	32	6,6	9	13	46		M40X3	kg 1,307
		Psi 7250	inch	1,77	0,85	5,83	3,15	0,56	0,75	2,33	1,77	2,48		0,41	0,25	0,26	0,91	2,24	1,26	0,26	0,35	0,51			M40X3	lb 2,88
GV2 G 3/4+ VGF MALE	20	MPa 50	mm	55	23,4	208	101	18,5	24	73,5	55	78	SAE12	13,5	9	7,5	25,5	75,5	40	8	14	20	56	29,95	M50X3	kg 2,424
		Psi 7250	inch	2,17	0,92	8,19	3,98	0,73	0,94	2,89	2,17	3,07		0,53	0,35	0,30	1,00	2,97	1,57	0,31	0,55	0,79		1,18	M50X3	lb 5,34
GV2 G 3/4+ VGF FEMALE	20	MPa 50	mm	55	23,4	181,9	101	18,5	24	73,5	55	78	SAE12	13,5	9	7,5	25,5	75,5	40	8	14	20	56		M50X3	kg 2,424
		Psi 7250	inch	2,17	0,92	7,16	3,98	0,73	0,94	2,89	2,17	3,07		0,53	0,35	0,30	1,00	2,97	1,57	0,31	0,55	0,79			M50X3	lb 5,34
GV2 G 1+ VGF MALE	25	MPa 50	mm	65	29,5	212	105	18,5	24	83,5	65	88	SAE16	13,5	9	8,5	27,5	77,5	48	8	14	25	68,7	36	M58X3	kg 3,446
		Psi 7250	inch	2,56	1,16	8,35	4,13	0,73	0,94	3,29	2,56	3,46		0,53	0,35	0,33	1,08	3,05	1,89	0,31	0,55	0,98		1,42	M58X3	lb 7,60
GV2 G 1+ VGF FEMALE	25	MPa 50	mm	65	29,5	186	105	18,5	24	83,5	65	88	SAE16	13,5	9	8,5	27,5	77,5	48	8	14	25	68,7		M58X3	kg 3,446
		Psi 7250	inch	2,56	1,16	7,32	4,13	0,73	0,94	3,29	2,56	3,46		0,53	0,35	0,33	1,08	3,05	1,89	0,31	0,55	0,98			M58X3	lb 7,60
GV2 G 1 1/4 R+ VGF MALE	25	MPa 50	mm	65	29,5	212	105	18,5	24	83,5	65	88	SAE20	13,5	9	8,5	27,5	77,5	48	8	14	25	68,7	36	M58X3	kg 3,265
		Psi 7250	inch	2,56	1,16	8,35	4,13	0,73	0,94	3,29	2,56	3,46		R	0,53	0,35	0,33	1,08	3,05	1,89	0,31	0,55		0,98	1,42	M58X3
GV2 G 1 1/4 R+ VGF FEMALE	25	MPa 50	mm	65	29,5	186	105	18,5	24	83,5	65	88	SAE	13,5	9	8,5	27,5	77,5	48	8	14	25	68,7		M58X3	kg 3,265
		Psi 7250	inch	2,56	1,16	7,32	4,13	0,73	0,94	3,29	2,56	3,46		20 R	0,53	0,35	0,33	1,08	3,05	1,89	0,31	0,55		0,98		M58X3
GV2 G 1 1/4+ VGF MALE	32	MPa 50	mm	80	33,5	212	105	18,5	30	98,5	80	104	SAE20	13,5	9	10	24,5	80,5	60	8	17	32	68,7	36	M58X3	kg 4,991
		Psi 7250	inch	3,15	1,32	8,35	4,13	0,73	1,18	3,88	3,15	4,09		0,53	0,35	0,39	0,96	3,17	2,36	0,31	0,67	1,26		1,42	M58X3	lb 11,00
GV2 G 1 1/4+VGF FEMALE	32	MPa 50	mm	80	33,5	186	105	18,5	30	98,5	80	104	SAE20	13,5	9	10	24,5	80,5	60	8	17	32	68,7		M58X3	kg 4,991
		Psi 7250	inch	3,15	1,32	7,32	4,13	0,73	1,18	3,88	3,15	4,09		0,53	0,35	0,39	0,96	3,17	2,36	0,31	0,67	1,26			M58X3	lb 11,00