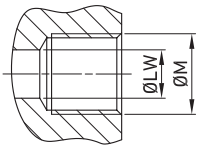
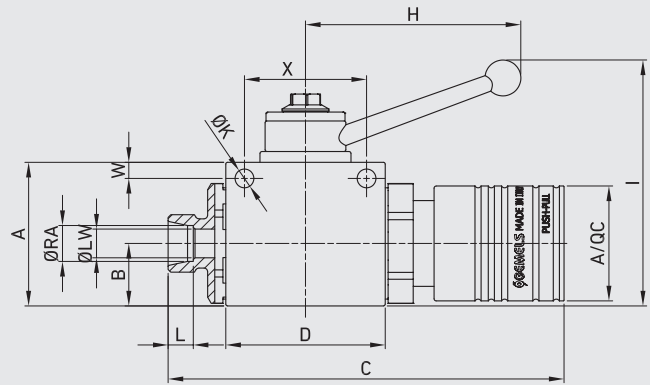
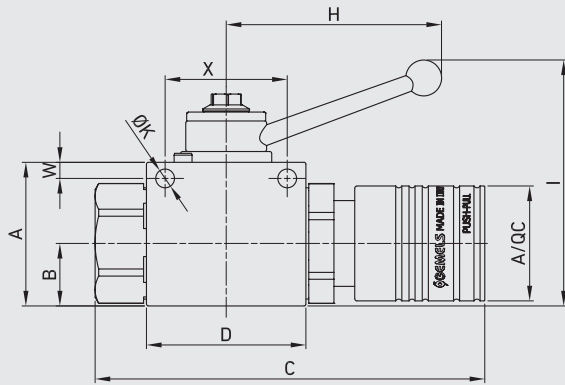


GE2 PP



FIXING HOLES INCLUDED

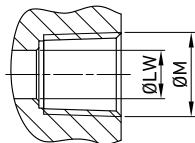


GE2 DIN/ISO 228 BSP + ISO 7241/A FOR MALE/FEMALE PUSH-PULL

CS

Carbon Steel

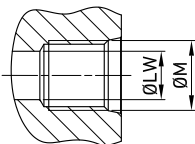
TYPE	DN	PN	A	B	C	D	d	E	F	G	H	I	A/QC	ØM	ØK*	W*	X*	SW	ØLW	ITEM CODE
GE2 G3/8 + QC PP 10 FEMALE	10	MPa 42	mm 40	17,4	108,5	44,4	-	11	54,25	35	110	93	32	G 3/8	5,25	4,5	34	9	10	NC12G0200GET230
		Psi 6090	inch 1,57	0,69	4,27	1,75	-	0,43	2,14	1,38	4,33	3,66	1,26		0,21	0,18	1,34	0,35	0,39	
GE2 G1/2 + QC PP 12,5 FEMALE	13	MPa 35	mm 43	19,7	121	48,4	-	11	57	37	110	97	38	G 1/2	5,25	5	36	9	13	NC12G0300GET330
		Psi 5075	inch 1,69	0,78	4,76	1,91	-	0,43	2,24	1,46	4,33	3,82	1,50		0,21	0,20	1,42	0,35	0,51	
GE2 G3/4 + QC PP 20 FEMALE	20	MPa 25	mm 57	25,4	146,5	62,5	-	14	75,5	49	180	105	47	G 3/4	6,25	6	50	14	20	NC12G0400GET430
		Psi 3625	inch 2,24	1,00	5,77	2,46	-	0,55	2,97	1,93	7,09	4,13	1,85		0,25	0,24	1,97	0,55	0,79	
GE2 G1 + QC PP 25 FEMALE	25	MPa 25	mm 65	29,5	182	66,5	-	14	83,5	55	180	113	55	G 1	6,25	6	50	14	25	NC12G0500GET530
		Psi 3625	inch 2,56	1,16	7,17	2,62	-	0,55	3,29	2,17	7,09	4,45	2,17		0,25	0,24	1,97	0,55	0,98	

GE2 PP

GE2 ANSI/ASME B1.20.1 NPT + ISO 7241/A FOR MALE/FEMALE PUSH-PULL

CS

Carbon Steel

TYPE	DN	PN	A	B	C	D	d	E	F	G	H	I	A/QC	ØM	ØK*	W*	X*	SW	ØLW	ITEM CODE
GE2 N3/8 + QC PP 10 FEMALE	10	MPa 42	mm 40	17,4	108,5	44,4	-	11	54,25	35	110	93	32	N 3/8	5,25	4,5	34	9	10	NC12N0200GET230
		Psi 6090	inch 1,57	0,69	4,27	1,75	-	0,43	2,14	1,38	4,33	3,66	1,26		0,21	0,18	1,34	0,35	0,39	
GE2 N1/2 + QC PP 12,5 FEMALE	13	MPa 35	mm 43	19,7	121	48,4	-	11	57	37	110	97	38	N 1/2	5,25	5	36	9	13	NC12N0300GET330
		Psi 5075	inch 1,69	0,78	4,76	1,91	-	0,43	2,24	1,46	4,33	3,82	1,50		0,21	0,20	1,42	0,35	0,51	
GE2 N3/4 + QC PP 20 FEMALE	20	MPa 25	mm 57	25,4	146,5	62,5	-	14	75,5	49	180	105	47	N 3/4	6,25	6	50	14	20	NC12N0400GET430
		Psi 3625	inch 2,24	1,00	5,77	2,46	-	0,55	2,97	1,93	7,09	4,13	1,85		0,25	0,24	1,97	0,55	0,79	
GE2 N1 + QC PP 25 FEMALE	25	MPa 25	mm 65	29,5	182	66,5	-	14	83,5	55	180	113	55	N 1	6,25	6	50	14	25	NC12N0500GET530
		Psi 3625	inch 2,56	1,16	7,17	2,62	-	0,55	3,29	2,17	7,09	4,45	2,17		0,25	0,24	1,97	0,55	0,98	

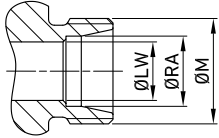

GE2 SAE J1926-1 + ISO 7241/A FOR MALE/FEMALE PUSH-PULL

CS

Carbon Steel

TYPE	DN	PN	A	B	C	D	d	E	F	G	H	I	A/QC	ØM	ØK*	W*	X*	SW	ØLW	ITEM CODE
GE2 SAE6 + QC PP 10 FEMALE	10	MPa 42	mm 40	17,5	108,5	44,4	-	11,1	54,25	35	110	93	32	9/16	5,25	4,5	34	9	10	NC12S0200GET230
		Psi 6090	inch 1,57	0,69	4,27	1,75	-	0,44	2,14	1,38	4,33	3,66	1,26	UNF	0,21	0,18	1,34	0,35	0,39	
GE2 SAE8 + QC PP 12,5 FEMALE	13	MPa 35	mm 43	19,7	121	48,4	-	11,1	57,25	37	110	97	38	3/4	5,25	5	36	9	13	NC12S0300GET330
		Psi 5075	inch 1,69	0,78	4,76	1,91	-	0,44	2,25	1,46	4,33	3,82	1,50	UNF	0,21	0,20	1,42	0,35	0,51	
GE2 SAE12 + QC PP 20 FEMALE	20	MPa 25	mm 57	25,4	146,5	62,5	-	14,35	75,5	49	180	105	47	1 1/16	6,25	6	50	14	20	NC12S0400GET430
		Psi 3625	inch 2,24	1,00	5,77	2,46	-	0,56	2,97	1,93	7,09	4,13	1,85	UNF	0,25	0,24	1,97	0,55	0,79	
GE2 G1 + QC PP 25 FEMALE	25	MPa 25	mm 65	29,5	182	66,5	-	14,35	83,5	55	180	113	55	1 5/16	6,25	6	50	14	25	NC12S0500GET530
		Psi 3625	inch 2,56	1,16	7,17	2,62	-	0,56	3,29	2,17	7,09	4,45	2,17	UNF	0,25	0,24	1,97	0,55	0,98	

GE2 PP

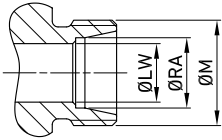


GE2 DIN 2353 HEAVY SERIES + ISO 7241/A FOR MALE/FEMALE PUSH-PULL

CS

Carbon Steel

TYPE	DN	PN	A	B	C	D	d	E	F	G	H	I	A/QC	ØM	ØK*	W*	X*	SW	ØLW	ØRA	ITEM CODE
GE2 12S + QC PP 10 MALE	10	MPa 42	mm 40	17,4	99	44,4	17,3	11	54,25	35	110	93	-	M20x1,5	5,25	4,5	34	9	10	12	NC11H0200GET230
		Psi 6090	inch 1,57	0,69	3,90	1,75	0,68	0,43	2,14	1,38	4,33	3,66	-		0,21	0,18	1,34	0,35	0,39	0,47	
GE2 12S + QC PP 10 FEMALE	10	MPa 42	mm 40	17,4	110	44,4	-	11	54,25	35	110	93	32	M20x1,5	5,25	4,5	34	9	10	12	NC12H0200GET230
		Psi 6090	inch 1,57	0,69	4,33	1,75	-	0,43	2,14	1,38	4,33	3,66	1,26		0,21	0,18	1,34	0,35	0,39	0,47	
GE2 14S + QC PP 10 MALE	10	MPa 42	mm 40	17,4	102,2	44,4	17,3	11	54,25	35	110	93	-	M22x1,5	5,25	4,5	34	9	10	14	NC11H0201GET230
		Psi 6090	inch 1,57	0,69	4,02	1,75	0,68	0,43	2,14	1,38	4,33	3,66	-		0,21	0,18	1,34	0,35	0,39	0,55	
GE2 14S + QC PP 10 FEMALE	10	MPa 42	mm 40	17,4	113,2	44,4	-	11	54,25	35	110	93	32	M22x1,5	5,25	4,5	34	9	10	14	NC12H0201GET230
		Psi 6090	inch 1,57	0,69	4,46	1,75	-	0,43	2,14	1,38	4,33	3,66	1,26		0,21	0,18	1,34	0,35	0,39	0,55	
GE2 16S + QC PP 12,5 MALE	13	MPa 35	mm 43	19,7	117,5	48,4	20,5	11	57	37	110	97	-	M24x1,5	5,25	5	36	9	13	16	NC11H0300GET330
		Psi 5075	inch 1,69	0,78	4,63	1,91	0,81	0,43	2,24	1,46	4,33	3,82	-		0,21	0,20	1,42	0,35	0,51	0,63	
GE2 16S + QC PP 12,5 FEMALE	13	MPa 35	mm 43	19,7	124	48,4	-	11	57	37	110	97	38	M24x1,5	5,25	5	36	9	13	16	NC12H0300GET330
		Psi 5075	inch 1,69	0,78	4,88	1,91	-	0,43	2,24	1,46	4,33	3,82	1,50		0,21	0,20	1,42	0,35	0,51	0,63	
GE2 20S + QC PP 12,5 MALE	13	MPa 35	mm 43	19,7	119,5	48,4	20,5	11	57	37	110	97	-	M30x2	5,25	5	36	9	13	20	NC11H0301GET330
		Psi 5075	inch 1,69	0,78	4,70	1,91	0,81	0,43	2,24	1,46	4,33	3,82	-		0,21	0,20	1,42	0,35	0,51	0,79	
GE2 20S + QC PP 12,5 FEMALE	13	MPa 35	mm 43	19,7	126	48,4	-	11	57	37	110	97	38	M30x2	5,25	5	36	9	13	20	NC12H0301GET330
		Psi 5075	inch 1,69	0,78	4,96	1,91	-	0,43	2,24	1,46	4,33	3,82	1,50		0,21	0,20	1,42	0,35	0,51	0,79	
GE2 25S + QC PP 20 MALE	20	MPa 25	mm 57	25,4	142,5	62,5	29	14	75,5	49	180	105	-	M36x2	6,25	6	50	14	20	25	NC11H0400GET430
		Psi 3625	inch 2,24	1,00	5,61	2,46	1,14	0,55	2,97	1,93	7,09	4,13	-		0,25	0,24	1,97	0,55	0,79	0,98	
GE2 25S + QC PP 20 FEMALE	20	MPa 25	mm 57	25,4	154,5	62,5	-	14	75,5	49	180	105	47	M36x2	6,25	6	50	14	20	25	NC12H0400GET430
		Psi 3625	inch 2,24	1,00	6,08	2,46	-	0,55	2,97	1,93	7,09	4,13	1,85		0,25	0,24	1,97	0,55	0,79	0,98	
GE2 30S + QC PP 25 MALE	25	MPa 25	mm 65	29,5	170,6	66,5	34,34	14	83,5	55	180	113	-	M42x2	6,25	6	50	14	25	30	NC11H0500GET530
		Psi 3625	inch 2,56	1,16	6,72	2,62	1,35	0,55	3,29	2,17	7,09	4,45	-		0,25	0,24	1,97	0,55	0,98	1,18	
GE2 30S + QC PP 25 FEMALE	25	MPa 25	mm 65	29,5	186,1	66,5	-	14	83,5	55	180	113	55	M42x2	6,25	6	50	14	25	30	NC12H0500GET530
		Psi 3625	inch 2,56	1,16	7,33	2,62	-	0,55	3,29	2,17	7,09	4,45	2,17		0,25	0,24	1,97	0,55	0,98	1,18	
GE2 38S + QC PP 25 MALE	25	MPa 25	mm 65	29,5	176	66,5	34,34	14	83,5	55	180	113	-	M52x2	6,25	6	50	14	25	38	NC11H0501GET530
		Psi 3625	inch 2,56	1,16	6,93	2,62	1,35	0,55	3,29	2,17	7,09	4,45	-		0,25	0,24	1,97	0,55	0,98	1,50	
GE2 38S + QC PP 25 FEMALE	25	MPa 25	mm 65	29,5	191,5	66,5	-	14	83,5	55	180	113	55	M52x2	6,25	6	50	14	25	38	NC12H0501GET530
		Psi 3625	inch 2,56	1,16	7,54	2,62	-	0,55	3,29	2,17	7,09	4,45	2,17		0,25	0,24	1,97	0,55	0,98	1,50	

GE2 PP

GE2 DIN 2353 LIGHT SERIES + ISO 7241/A FOR MALE/FEMALE PUSH-PULL

TYPE	DN	PN	A	B	C	D	d	E	F	G	H	I	A/QC	ØM	ØK*	W*	X*	SW	ØLW	ØRA	ITEM CODE
GE2 10L + QC PP 10 MALE	10	MPa 42	mm 40	17,4	99,2	44,4	17,3	11	54,25	35	110	93	-	M16x1,5	5,25	4,5	34	9	8	10	NC11L0200GET230
		Psi 6090	inch 1,57	0,69	3,91	1,75	0,68	0,43	2,14	1,38	4,33	3,66	-		0,21	0,18	1,34	0,35	0,31	0,39	
GE2 10L + QC PP 10 FEMALE	10	MPa 42	mm 40	17,4	110,2	44,4	-	11	54,25	35	110	93	32	M16x1,5	5,25	4,5	34	9	8	10	NC12L0200GET230
		Psi 6090	inch 1,57	0,69	4,34	1,75	-	0,43	2,14	1,38	4,33	3,66	1,26		0,21	0,18	1,34	0,35	0,31	0,39	
GE2 12L + QC PP 10 MALE	10	MPa 42	mm 40	17,4	100,8	44,4	17,3	11	54,25	35	110	93	-	M18x1,5	5,25	4,5	34	9	10	12	NC11L0201GET230
		Psi 6090	inch 1,57	0,69	3,97	1,75	0,68	0,43	2,14	1,38	4,33	3,66	-		0,21	0,18	1,34	0,35	0,39	0,47	
GE2 12L + QC PP 10 FEMALE	10	MPa 42	mm 40	17,4	111,8	44,4	-	11	54,25	35	110	93	32	M18x1,5	5,25	4,5	34	9	10	12	NC12L0201GET230
		Psi 6090	inch 1,57	0,69	4,40	1,75	-	0,43	2,14	1,38	4,33	3,66	1,26		0,21	0,18	1,34	0,35	0,39	0,47	
GE2 15L + QC PP 12,5 MALE	13	MPa 35	mm 43	19,7	116,5	48,4	20,5	11	57	37	110	97	-	M22x1,5	5,25	5	36	9	13	15	NC11L0300GET330
		Psi 5075	inch 1,69	0,78	4,59	1,91	0,81	0,43	2,24	1,46	4,33	3,82	-		0,21	0,20	1,42	0,35	0,51	0,59	
GE2 15L + QC PP 12,5 FEMALE	13	MPa 35	mm 43	19,7	123	48,4	-	11	57	37	110	97	38	M22x1,5	5,25	5	36	9	13	15	NC12L0300GET330
		Psi 5075	inch 1,69	0,78	4,84	1,91	-	0,43	2,24	1,46	4,33	3,82	1,50		0,21	0,20	1,42	0,35	0,51	0,59	
GE2 18L + QC PP 12,5 MALE	13	MPa 35	mm 43	19,7	116,5	48,4	20,5	11	57	37	110	97	-	M26x1,5	5,25	5	36	9	13	18	NC11L0301GET330
		Psi 5075	inch 1,69	0,78	4,59	1,91	0,81	0,43	2,24	1,46	4,33	3,82	-		0,21	0,20	1,42	0,35	0,51	0,71	
GE2 18L + QC PP 12,5 FEMALE	13	MPa 35	mm 43	19,7	123	48,4	-	11	57	37	110	97	38	M26x1,5	5,25	5	36	9	13	18	NC12L0301GET330
		Psi 5075	inch 1,69	0,78	4,84	1,91	-	0,43	2,24	1,46	4,33	3,82	1,50		0,21	0,20	1,42	0,35	0,51	0,71	
GE2 22L + QC PP 20 MALE	20	MPa 25	mm 57	25,4	142	62,5	29,1	14	75,5	49	180	105	-	M30x2	6,25	6	50	14	20	22	NC11L0400GET430
		Psi 3625	inch 2,24	1,00	5,59	2,46	1,15	0,55	2,97	1,93	7,09	4,13	-		0,25	0,24	1,97	0,55	0,79	0,87	
GE2 22L + QC PP 20 FEMALE	20	MPa 25	mm 57	25,4	154	62,5	-	14	75,5	49	180	105	47	M30x2	6,25	6	50	14	20	22	NC12L0400GET430
		Psi 3625	inch 2,24	1,00	6,06	2,46	-	0,55	2,97	1,93	7,09	4,13	1,85		0,25	0,24	1,97	0,55	0,79	0,87	
GE2 28L + QC PP 25 MALE	25	MPa 25	mm 65	29,5	169	66,5	34,4	14	83,5	55	180	113	-	M36x2	6,25	6	50	14	25	28	NC11L0500GET530
		Psi 3625	inch 2,56	1,16	6,65	2,62	1,35	0,55	3,29	2,17	7,09	4,45	-		0,25	0,24	1,97	0,55	0,98	1,10	
GE2 28L + QC PP 25 FEMALE	25	MPa 25	mm 65	29,5	184,5	66,5	-	14	83,5	55	180	113	55	M36x2	6,25	6	50	14	25	28	NC12L0500GET530
		Psi 3625	inch 2,56	1,16	7,26	2,62	-	0,55	3,29	2,17	7,09	4,45	2,17		0,25	0,24	1,97	0,55	0,98	1,10	
GE2 35L + QC PP 25 MALE	25	MPa 25	mm 65	29,5	170	66,5	34,4	14	83,5	55	180	113	-	M45x2	6,25	6	50	14	25	35	NC11L0501GET530
		Psi 3625	inch 2,56	1,16	6,69	2,62	1,35	0,55	3,29	2,17	7,09	4,45	-		0,25	0,24	1,97	0,55	0,98	1,38	
GE2 35L + QC PP 25 FEMALE	25	MPa 25	mm 65	29,5	185,5	66,5	-	14	83,5	55	180	113	55	M45x2	6,25	6	50	14	25	35	NC12L0501GET530
		Psi 3625	inch 2,56	1,16	7,30	2,62	-	0,55	3,29	2,17	7,09	4,45	2,17		0,25	0,24	1,97	0,55	0,98	1,38	