



SBF-W

WAFER TYPE BALL VALVES

Edition. 21.0

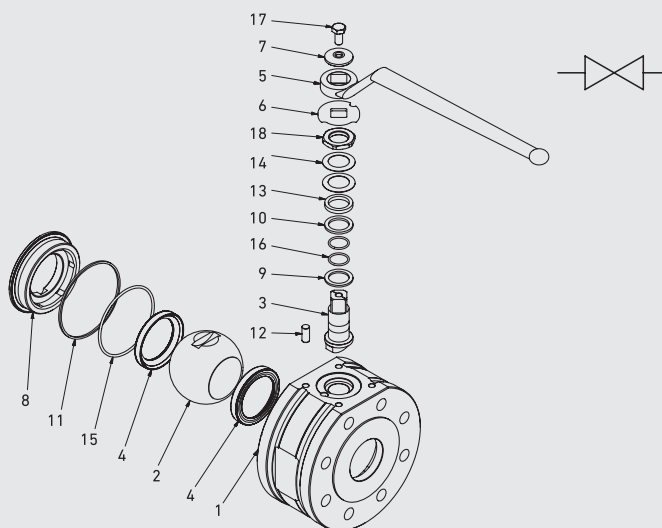
CS Carbon Steel

- Treatment: Galvanized

SS Stainless Steel

- **CS, SS, DSS, ALLOY (Forged)**
- Type: ball valve Split Body Floating-Wafer type
- Sizes: from DN13 up to DN150
- Pressure: ANSI150-600
- Temperature: from -50° up to +200° (depending on materials selected)

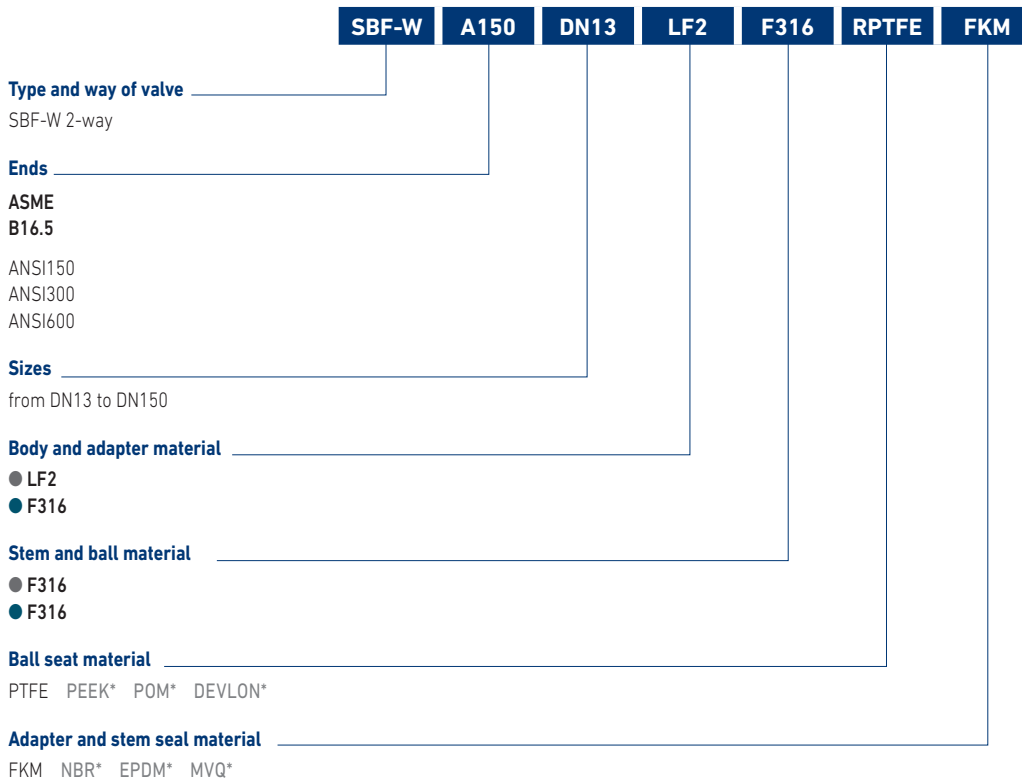
STANDARD COMPOSITION OF VALVE



POS	DESCRIPTION	Q.TY	CS	SS
			Carbon Steel	Stainless Steel
			MATERIAL	
1	Body	1	ASTM A350 LF2	ASTM A479 Tp.316
2	Ball	1	ASTM A479 Tp.316	ASTM A479 Tp.316
3	Stem	1	ASTM A479 Tp.316	ASTM A479 Tp.316
4	Ball seat	2	RPTFE	RPTFE
5	Handle	1	Fe37	Fe37
6	Washer	1	AISI 316	AISI 316
7	Washer	1	AISI 316	AISI 316
8	Adapter	1	ASTM A350 LF2	ASTM A479 Tp.316
9	Stem ring	1	PTFE	PTFE
10	Up ring	1	Graphite	Graphite
11	Flange ring	1	Graphite	Graphite
12	Pin	1	AISI 316	AISI 316
13	Press ring	1	AISI 316	AISI 316
14	Spring	2	AISI 316	AISI 316
15	Ring nut o-ring	1	FKM	FKM
16	Stem o-ring	1	FKM	FKM
17	Screw	1	ISO4017 A4	ISO4017 A4
18	Nut	1	AISI 316	AISI 316

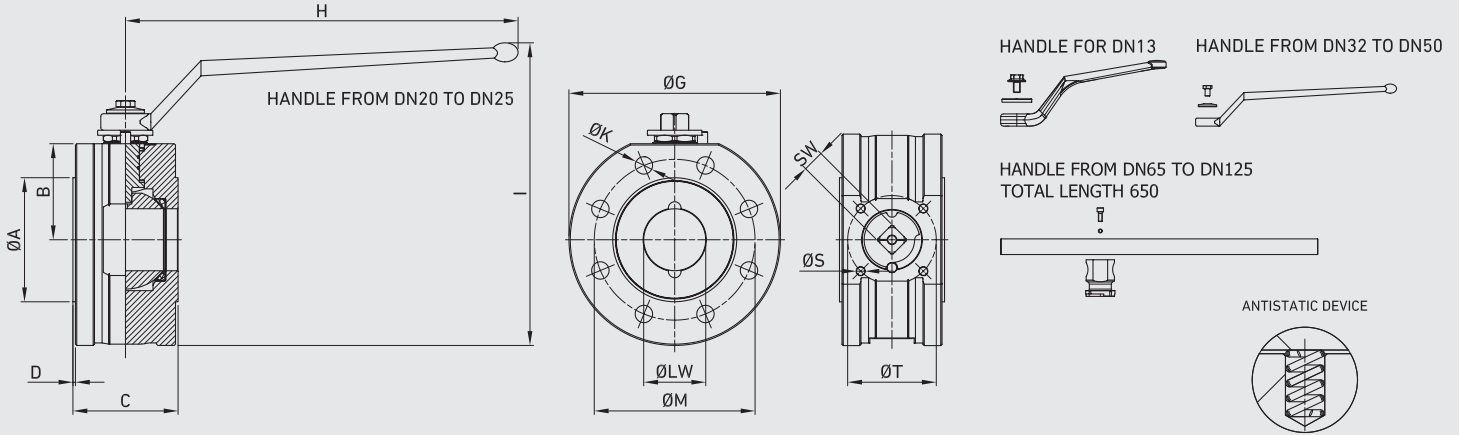


CODE DESCRIPTION STRUCTURE



- *On request
- Reduced bore
 - Pneumatic and electrical actuator
 - Locking device

For further special requests please consult our technical/commercial service.



SBF-W ANSI 150 FB

TYPE	PN	ØE LINEA	ØA	B	C	D	H	I	ØM	ØG	ØK	n°ØK	ØT	ØS	ISO 5211	SW	Ø LW	WEIGHT	CS	SS
																			Carbon Steel	Stainless Steel
																			ITEM CODE	
1/2"	MPa 2	mm 90	46	33	36	1,6	110	137	60,3	94	M12	4	36	M5	F03	9	13	kg 1,5	G514404A1505BAA	G514404A2305BAA
	Psi 290	inch 3,54	1,81	1,30	1,42	0,06	4,33	5,39	2,37	3,70		0,16	1,42		0,35	0,51	lb 3,31			
3/4"	MPa 2	mm 100	57	39	48	1,6	200	143	69,9	98	M12	4	36	M5	F03	14	20	kg 2,5	G514405A1505BAA	G514405A2305BAA
	Psi 290	inch 3,94	2,24	1,54	1,89	0,06	7,87	5,63	2,75	3,86		0,16	1,42		0,55	0,79	lb 5,51			
1"	MPa 2	mm 110	64	41,5	48	1,6	200	149	79,4	104	M12	4	50	M6	F05	14	25	kg 4	G514406A1505BAA	G514406A2305BAA
	Psi 290	inch 4,33	2,52	1,63	1,89	0,06	7,87	5,87	3,13	4,09		0,16	1,97		0,55	0,98	lb 8,82			
1-1/4"	MPa 2	mm 115	69	48	53	2	310	183	88,9	118	M12	4	50	M6	F05	17	32	kg 5,2	G514407A1505BAA	G514407A2305BAA
	Psi 290	inch 4,53	2,72	1,89	2,09	0,08	12,20	7,20	3,50	4,65		0,16	1,97		0,67	1,26	lb 11,46			
1-1/2"	MPa 2	mm 125	85	52,5	63	2	310	200	98,4	135	M12	4	70	M8	F07	17	40	kg 7,3	G514408A1505BAA	G514408A2305BAA
	Psi 290	inch 4,92	3,35	2,07	2,48	0,08	12,20	7,87	3,87	5,31		0,16	2,76		0,67	1,57	lb 16,09			
2"	MPa 2	mm 150	98	56	83	2	310	209	120,7	147	M16	4	70	M8	F07	17	49	kg 11,8	G514410A1505BAA	G514410A2305BAA
	Psi 290	inch 5,91	3,86	2,20	3,27	0,08	12,20	8,23	4,75	5,79		0,16	2,76		0,67	1,93	lb 26,01			
2-1/2"	MPa 2	mm 180	122	80	107	2	450	176	139,7	185	M16	4	70	M8	F07	19	63	kg 17,6	G514412A1505BAA	G514412A2305BAA
	Psi 290	inch 7,09	4,80	3,15	4,21	0,08	17,72	6,93	5,50	7,28		0,16	2,76		0,75	2,48	lb 38,80			
3"	MPa 2	mm 190	135	82,5	120	2	450	245	152,4	187	M16	4	70	M8	F07	19	74	kg 25	G514414A1505BAA	G514414A2305BAA
	Psi 290	inch 7,48	5,31	3,25	4,72	0,08	17,72	9,65	6,00	7,36		0,16	2,76		0,75	2,91	lb 55,12			
4"	MPa 2	mm 230	173	113	152	2	450	327	190,5	246	M16	8	102	M10	F10	24	95	kg 38	G514418A1505BAA	G514418A2305BAA
	Psi 290	inch 9,06	6,81	4,45	5,98	0,08	17,72	12,87	7,50	9,69		0,31	4,02		0,94	3,74	lb 83,78			
6"	MPa 2	mm 280	216	156	255	2	-	234,5	241,3	330	M20	8	165	F10	Ø 50*	150	kg 132	G514422A1505BAA	G514422A2305BAA	
	Psi 290	inch 11,02	8,50	6,14	10,04	0,08	-	9,23	9,50	12,99		0,31	6,50		0,87	Ø 1,97*	5,91			lb 291,01

*stem with key

SBF-W ANSI 300 FB

																		CS Carbon Steel	SS Stainless Steel	
																		ITEM CODE		
TYPE	PN	ØE LINEA	ØA	B	C	D	H	I	ØM	ØG	ØK	n°ØK	ØT	ØS	ISO 5211	SW	ØLW	WEIGHT		
1/2"	MPa 5	mm 95	46	33	36	1,6	110	137	66,7	94	M12	4	36	M5	F03	9	13	kg 1,5	G514404A1505DAA	G514404A2305DAA
	Psi 725	inch 3,74	1,81	1,30	1,42	0,06	4,33	5,39	2,63	3,70		0,16	1,42			0,35	0,51	lb 3,31		
3/4"	MPa 5	mm 115	57	39	48	1,6	200	150	82,6	112	M16	4	50	M6	F05	14	20	kg 2,5	G514405A1505DAA	G514405A2305DAA
	Psi 725	inch 4,53	2,24	1,54	1,89	0,06	7,87	5,91	3,25	4,41		0,16	1,97			0,55	0,79	lb 5,51		
1"	MPa 5	mm 125	64	41,5	48	1,6	200	154	88,9	114	M16	4	50	M6	F05	14	25	kg 4,6	G514406A1505DAA	G514406A2305DAA
	Psi 725	inch 4,92	2,52	1,63	1,89	0,06	7,87	6,06	3,50	4,49		0,16	1,97			0,55	0,98	lb 10,14		
1-1/4"	MPa 5	mm 135	69	49	53	2	310	186	98,4	123	M16	4	50	M6	F05	17	32	kg 5,2	G514407A1505DAA	G514407A2305DAA
	Psi 725	inch 5,31	2,72	1,93	2,09	0,08	12,20	7,32	3,87	4,84		0,16	1,97			0,67	1,26	lb 11,46		
1-1/2"	MPa 5	mm 155	85	55	63	2	310	206	114,3	146	M20	4	70	M8	F07	17	40	kg 7,3	G514408A1505DAA	G514408A2305DAA
	Psi 725	inch 6,10	3,35	2,17	2,48	0,08	12,20	8,11	4,50	5,75		0,16	2,76			0,67	1,57	lb 16,09		
2"	MPa 5	mm 165	98	75,8	83	2	310	239	127	167	M16	8	70	M8	F07	17	49	kg 15	G514410A1505DAA	G514410A2305DAA
	Psi 725	inch 6,50	3,86	2,98	3,27	0,08	12,20	9,41	5,00	6,57		0,31	2,76			0,67	1,93	lb 33,07		
2-1/2"	MPa 5	mm 190	122	85	125	2	450	176	149,2	190	M20	8	70	M8	F07	19	63	kg 21	G514412A1505DAA	G514412A2305DAA
	Psi 725	inch 7,48	4,80	3,35	4,92	0,08	17,72	6,93	5,87	7,48		0,31	2,76			0,75	2,48	lb 46,30		
3"	MPa 5	mm 210	142	94	120	2	450	268	168,3	207	M20	8	70	M8	F07	19	74	kg 35	G514414A1505DAA	G514414A2305DAA
	Psi 725	inch 8,27	5,59	3,70	4,72	0,08	17,72	10,55	6,63	8,15		0,31	2,76			0,75	2,91	lb 77,16		
4"	MPa 5	mm 255	173	113	152	2	450	327	200	246	M20	8	102	M10	F10	24	95	kg 58	G514418A1505DAA	G514418A2305DAA
	Psi 725	inch 10,04	6,81	4,45	5,98	0,08	17,72	12,87	7,87	9,69		0,31	4,02			0,94	3,74	lb 127,87		
6"	MPa 5	mm 320	216	156	255	2	-	234,5	269,9	330	M20	12	165	F10	Ø 50*	150	kg 132	G514422A1505DAA	G514422A2305DAA	
	Psi 725	inch 12,60	8,50	6,14	10,04	0,08	-	9,23	10,63	12,99		0,47	6,50			0,87	Ø 1,97*			5,91

*stem with key

SBF-W ANSI 600 FB

																		CS Carbon Steel	SS Stainless Steel	
																		ITEM CODE		
TYPE	PN	ØE LINEA	ØA	B	C	D	H	I	ØM	ØG	ØK	n°ØK	ØT	ØS	ISO 5211	SW	ØLW	WEIGHT		
1/2"	MPa 10	mm 95	46	33	55	1,6	110	137	66,7	94	M12	4	36	M5	F03	9	13	kg 3	G514404A1505FAA	G514404A2305FAA
	Psi 1450	inch 3,74	1,81	1,30	2,17	0,06	4,33	5,39	2,63	3,70		0,16	1,42			0,35	0,51	lb 6,61		
3/4"	MPa 10	mm 115	57	39	60	1,6	200	150	82,6	114	M16	4	50	M6	F05	14	20	kg 5	G514405A1505FAA	G514405A2305FAA
	Psi 1450	inch 4,53	2,24	1,54	2,36	0,06	7,87	5,91	3,25	4,49		0,16	1,97			0,55	0,79	lb 11,02		
1"	MPa 10	mm 125	64	42	65	1,6	200	160	88,9	124	M16	4	50	M6	F05	14	25	kg 6,5	G514406A1505FAA	G514406A2305FAA
	Psi 1450	inch 4,92	2,52	1,65	2,56	0,06	7,87	6,30	3,50	4,88		0,16	1,97			0,55	0,98	lb 14,33		
1-1/4"	MPa 10	mm 135	69	49	75	2	310	186	98,4	123	M16	4	70	M8	F07	17	32	kg 9	G514407A1505FAA	G514407A2305FAA
	Psi 1450	inch 5,31	2,72	1,93	2,95	0,08	12,20	7,32	3,87	4,84		0,16	2,76			0,67	1,26	lb 19,84		
1-1/2"	MPa 10	mm 155	85	53	85	2	310	206	114,3	146	M20	4	70	M8	F07	17	40	kg 12,4	G514408A1505FAA	G514408A2305FAA
	Psi 1450	inch 6,10	3,35	2,09	3,35	0,08	12,20	8,11	4,50	5,75		0,16	2,76			0,67	1,57	lb 27,34		
2"	MPa 10	mm 165	98	75,8	100	2	310	239	127	167	M16	8	70	M8	F07	17	49	kg 15	G514410A1505FAA	G514410A2305FAA
	Psi 1450	inch 6,50	3,86	2,98	3,94	0,08	12,20	9,41	5,00	6,57		0,31	2,76			0,67	1,93	lb 33,07		
2-1/2"	MPa 10	mm 190	122	85	125	2	450	176	149,2	190	M20	8	70	M8	F07	19	63	kg 21	G514412A1505FAA	G514412A2305FAA
	Psi 1450	inch 7,48	4,80	3,35	4,92	0,08	17,72	6,93	5,87	7,48		0,31	2,76			0,75	2,48	lb 46,30		
3"	MPa 10	mm 210	142	94	150	2	450	268	168,3	207	M20	8	70	M8	F07	19	74	kg 35	G514414A1505FAA	G514414A2305FAA
	Psi 1450	inch 8,27	5,59	3,70	5,91	0,08	17,72	10,55	6,63	8,15		0,31	2,76			0,75	2,91	lb 77,16		
4"	MPa 10	mm 275	173	116	185	2	450	331	215,9	253	M22	8	102	M10	F10	24	95	kg 70	G514418A1505FAA	G514418A2305FAA
	Psi 1450	inch 10,83	6,81	4,57	7,28	0,08	17,72	13,03	8,50	9,96		0,31	4,02			0,94	3,74	lb 154,32		
6"	MPa 10	mm 355	216	156	280	2	-	246,5	292,1	355	M24	12	165	F10	Ø 50*	150	kg 174	G514422A1505FAA	G514422A2305FAA	
	Psi 1450	inch 13,98	8,50	6,14	11,02	0,08	-	9,70	11,50	13,98		0,47	6,50			0,87	Ø 1,97*			5,91

*stem with key